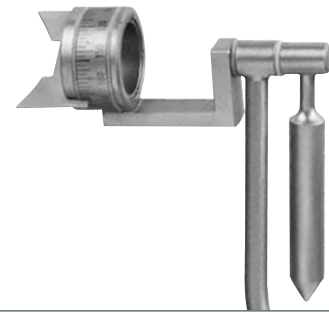
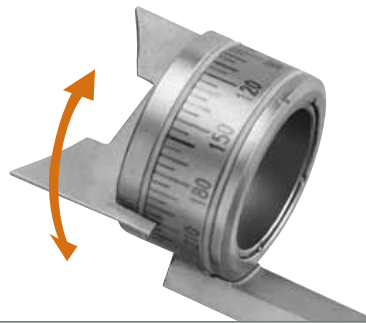
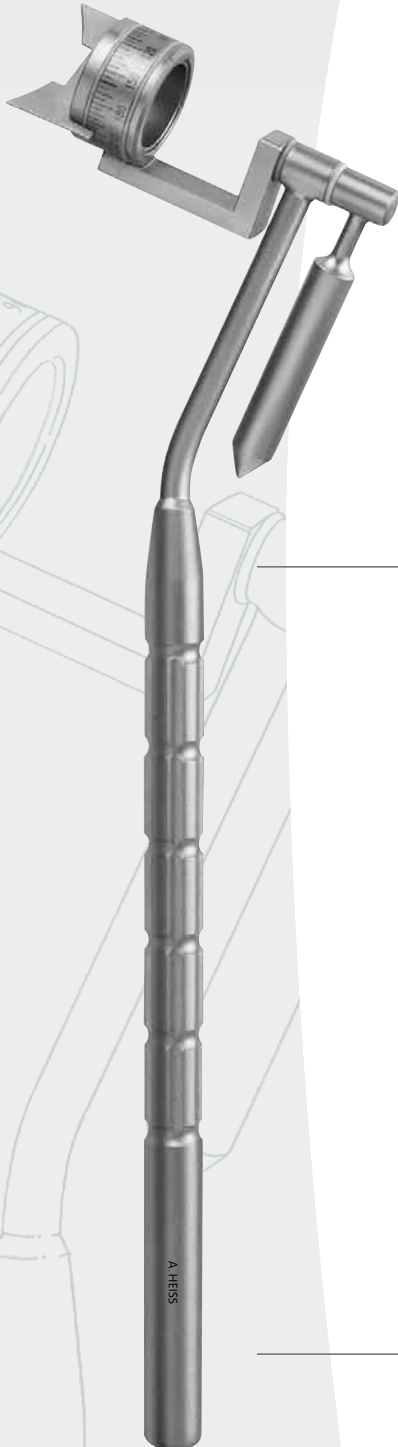


Einstellbarer Pendelmarkierer Adjustable Pendulum Marker



Der einstellbare Pendelmarkierer wurde speziell zur Achsmarkierung der Hornhaut bei Operationen zur Korrektur einer Hornhautverkrümmung (Astigmatismus) entwickelt.

Zur Implantation torischer Hinterkammer IOL, phaker torischer IOL, LASIK, usw. kann mit dem Pendelmarkierer die Zylinderachse der Hornhaut präoperativ exakt markiert werden.

Optimale Ergebnisse – leichte Handhabung

Durch die präzise Ausrichtung der Eingriffsachse wird eine exakte rotatorische Positionierung der IOL im Auge möglich. Überdecken die Markierungen auf der Kornea exakt die Linien auf der implantierten IOL Optik, ist ein optimales refraktives Resultat des operativen Eingriffs erreicht.

The adjustable Pendulum Marker was especially developed for marking axes on the cornea during surgical procedures to correct astigmatism, such as:

The implantation of a toric posterior chamber IOL or a toric phakic IOL, LASIK, etc. With the Pendulum Marker you can preoperatively mark the cylinder axis on the cornea to ensure precise positioning of toric IOLs.

Optimal results – simple application

When the markings on the cornea align exactly with the lines on the implanted IOL, an optimal refractive result of the surgical procedure is attained.

Artikel Nr.: H-2660

Item No: H-2660

Einstellbarer Pendelmarkierer Adjustable Pendulum Marker

Anwendung

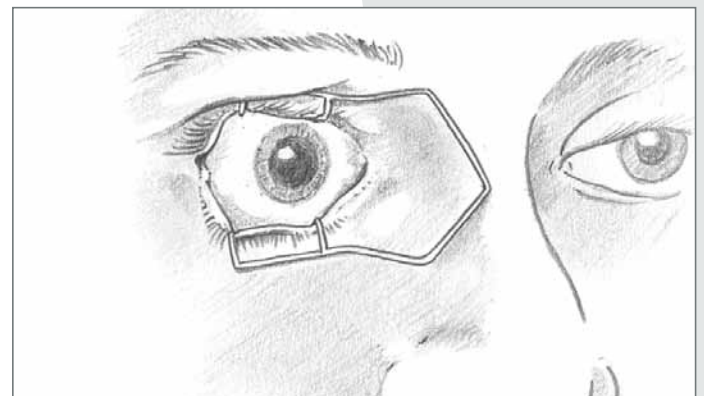
1. Vorbereiten des Patienten (Pupillen-Weit- bzw. Engstellung, Oberflächenanästhesie)

Einsetzen des Lidsperrers

How to use

Prepare the patient (dilation/contraction of the pupil, anesthetizing of the surface of the eye)

Insert the Speculum



2. Die definierte Gradzahl der Zylinderachse an der Skalierung einstellen.

Instrumentenstempel mit einem Markierstift einfärben.

Set the defined degree of the cylinder / surgery axis on the scale of the instrument.

Colour the stamp with a suitable marking pen.



3. Zur Präoperativen Markierung der Zylinder- bzw. der Eingriffsachse fixiert der aufrecht sitzende Patient einen Punkt in der Ferne.

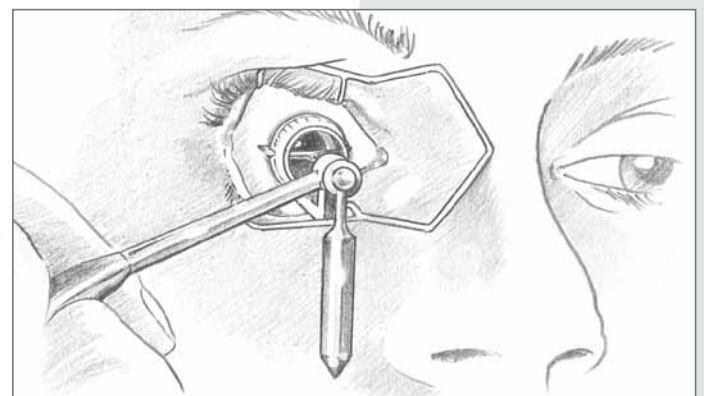
Zur Markierung der Achse den Stempel zentriert auf die Kornea aufsetzen.

Durch den Pendel bleibt der voreingestellte Gradzahl des Stempels während der gesamten Anwendung erhalten.

For the preoperative marking of the axis the patient is focusing a far point in a upright position.

Place the stamp on the centre of the cornea.

The pendulum always ensures the correct degree.



All rights reserved.

Albert Heiss GmbH & Co. KG

Stockacher Straße 138

78532 Tuttlingen/Germany