



GTS

Geführtes Trepan System

Guided Trepine System

Developed by Jörg H. Krumeich M.D. Bochum, Germany



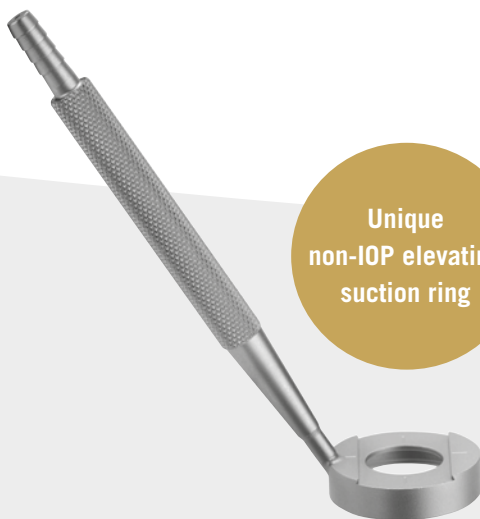
Trepan System der modernsten Art

Innovative Technik für die

- Perforierende Keratoplastik
- Tiefe lamelläre Keratoplastik
- Cirkuläre Keratotomie
- Astigmatismus Chirurgie

Vorteile des geführten Trepan Systems

- Identische Dimensionen beim Spender und Empfänger
- Schnitt der Spenderhornhaut erfolgt unter demselben Druck wie beim Empfänger
- Identische Schnittkanten an der Spenderhornhaut und beim Empfänger
- Kein Verkippen des Trepans während des Schnitts, die wesentliche Ursache für Astigmatismus
- Glasobturator für Spender und Empfänger, damit der Spenderradius dem Empfänger angepasst wird
- **Einzigartiger Saugring** der den intraokulären Druck nicht erhöht
- Einziges Trepansystem welches einen 360° Schnitt ohne Zuhilfenahme einer Hornhautschere erlaubt
- Gewährleistet immer gleiche Schnittkanten



Unique
non-IOP elevating
suction ring



State of the Art Trepan System

The most innovative system for

- Penetrating Keratoplasty
- Deep Lamellar Keratoplasty
- Circular Keratotomy
- Astigmatism Surgery

Advantages of the Guided Trepan System

- Identical dimensions on both donor and recipient
- Donor and recipient are cut under the same pressure for identical dimensions
- Same undercut on donor bottom and recipient's bed
- No tilt during cut, the main cause of astigmatism
- Glass obturator to adapt radius of the donor to the radius of the recipient
- **Unique non-IOP** elevating suction ring
- Only trephine that cuts 360° without use of scissors
- Maintains same cutting angle

Trepan mit Saugring

Alles unter Kontrolle

- Identischer 360° Schnitt bei Spender und Empfänger mit dem Trepan
- 360° Rundumschnitt ohne Hornhautschere

Exakte Zentrierung mit Durchblick

- Klarsichtachse mit Glasobturator
- **Intraokulärer Druck wird durch den Saugring nicht erhöht**
- Anatomisch geformter Saugring
- Fixierung am Limbus um eine Veränderung der Hornhautradien zu vermeiden

Vorderkammerbank

Synchroner Schnitt

- Keine Verkippung während des Schneidevorgangs
- Passgenaue Abmessungen beim Spender und Empfänger
- Identische Schnittkanten der Spenderhornhaut für einen exakten Sitz
- Sichere Druckkontrolle
- Die Vorderkammerbank ist für Spenderhornhäute von 12.0 bis 16.5 mm ausgelegt



Trephine including Suction ring

Controlled trephination

- 360° cut on donor and recipient with trephine
- 360° cut without using scissors

Precise centering and visualization

- See-through center rod with obturator
- **Non intra ocular pressure elevating suction ring**
- Anatomically shaped suction ring
- Suction to the limbus to avoid changes of the corneal radii

Anterior Chamber Bench

Equal shaped trephination

- No tilt during cut
- Identical dimensions on donor and recipient
- Same undercut on donor button and recipient's bed
- Sealed and pressure controlled
- The anterior chamber is designed to hold donor corneas from 12 to 16.5 mm

1

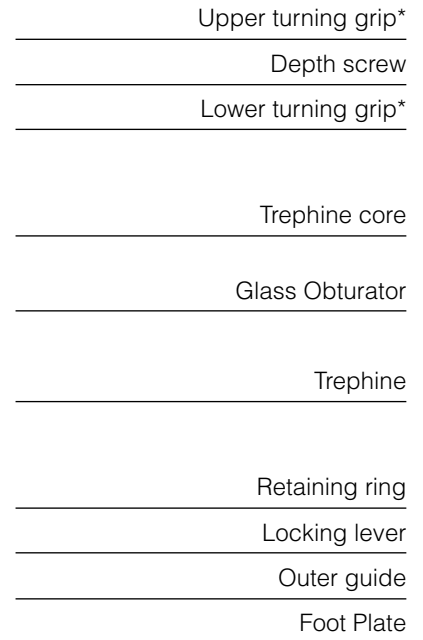
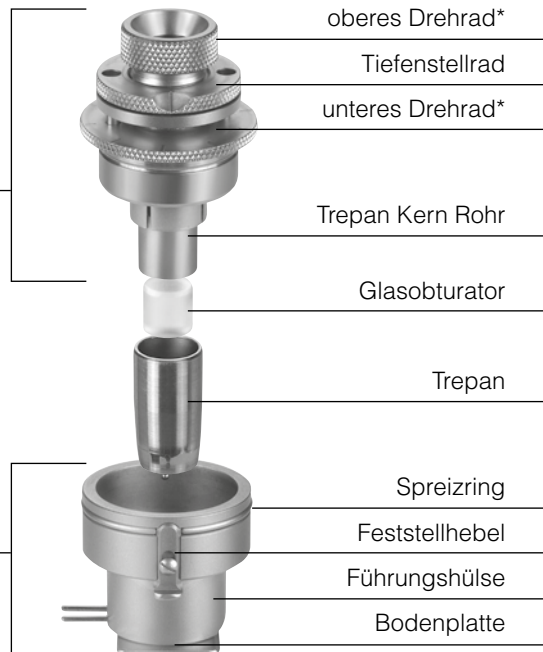
Geführte Trepan Einheit

Guided Trepine Unit

Trepankern
Trepine core

* beide drehen das Messer
* to turn the blade

Führungshülse
Outer Guide



2

Saugring und Spendertrepan

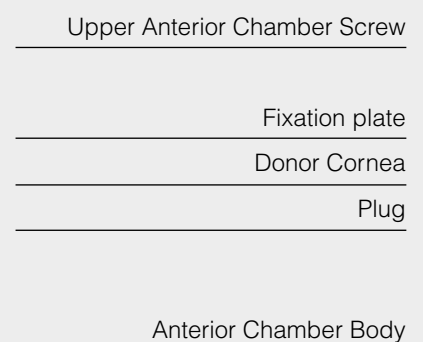
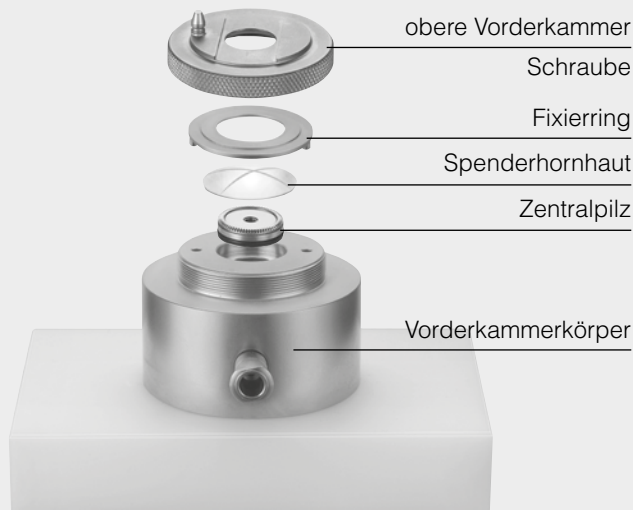
Suction ring and Donor Trepine



3

Vorderkammerbank

Anterior Chamber Bench



GTS System – complete

GTS System – komplett



H-2400

GTS System – Set

komplett, bestehend aus:

H-2410	Saugring
H-2411	Vorderkammerkörper
H-2412	Zentralpilz
H-2413	Obere Vorderkammerschraube
H-2414	Führungshülse
H-2415	Trepankern
H-2406	Fixierring 11 mm
H-2407	Fixierring 12 mm
H-2408	T-Stück
H-2409	Stößel
H-2420	Trepan 7.5 mm
H-2421	Trepan 8.0 mm
H-2405	Trepan 15.0 mm
H-2449	Instrumentensieb
H-2450	Glasobturator Set *
H-3000	Pinzette

* Glasobturator Set, bestehend aus:

	Radius	Diopter
H-2450A	7,0 mm	47,56
H-2450B	7,1 mm	46,89
H-2450C	7,2 mm	46,24
H-2450D	7,3 mm	45,60
H-2450E	7,4 mm	44,99
H-2450F	7,5 mm	44,39
H-2450G	7,6 mm	43,80
H-2450H	7,7 mm	43,23
H-2450I	7,8 mm	42,68
H-2450J	7,9 mm	42,14
H-2450K	8,0 mm	41,61

GTS System – Set

complete, consisting of:

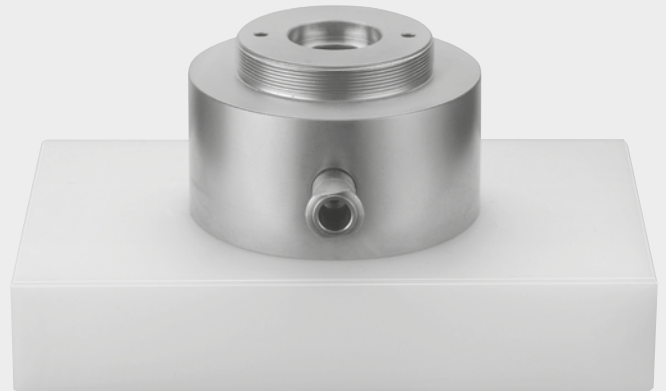
H-2410	Suction Ring
H-2411	Anterior Chamber (body)
H-2412	Plug
H-2413	Upper anterior chamber screw
H-2414	Outer Guide
H-2415	Core
H-2406	Fixation plate 11 mm
H-2407	Fixation plate 12 mm
H-2408	T-piece
H-2409	Push rod
H-2420	Trephine 7.5 mm
H-2421	Trephine 8.0 mm
H-2405	Trephine 15.0 mm
H-2449	Instrument Tray
H-2450	Glass Obturator Set *
H-3000	Forceps

* Glass Obturator Set, consisting of:

	Radius	Diopter
H-2450A	7,0 mm	47,56
H-2450B	7,1 mm	46,89
H-2450C	7,2 mm	46,24
H-2450D	7,3 mm	45,60
H-2450E	7,4 mm	44,99
H-2450F	7,5 mm	44,39
H-2450G	7,6 mm	43,80
H-2450H	7,7 mm	43,23
H-2450I	7,8 mm	42,68
H-2450J	7,9 mm	42,14
H-2450K	8,0 mm	41,61



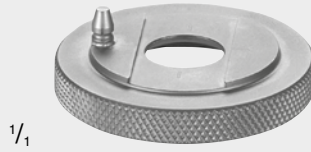
H-2410 Saugring
Suction ring



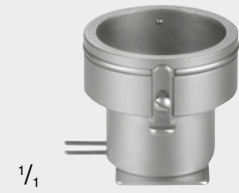
H-2411 Vorderkammerkörper
Anterior Chamber (body)



H-2412 Zentralpilz
Plug



H-2413 Obere Vorder-
kammerschraube
Upper anterior
chamber screw



H-2414 Führungshülse
Outer Guide



H-2415 Trepankern
Core



H-2406 Fixierring 11 mm
Fixation plate 11 mm



H-2408 T-Stück
T-Piece

H-2407 Fixierring 12 mm
Fixation plate 12 mm



1/1

H-2409 Stößel
Push Rod



1/1

H-2420 Trepan 7.5 mm
Trepine 7.5 mm



1/1

H-2405 (Spender) Trepan 15.0 mm
(Donor) Trepine 15.0 mm



1/1

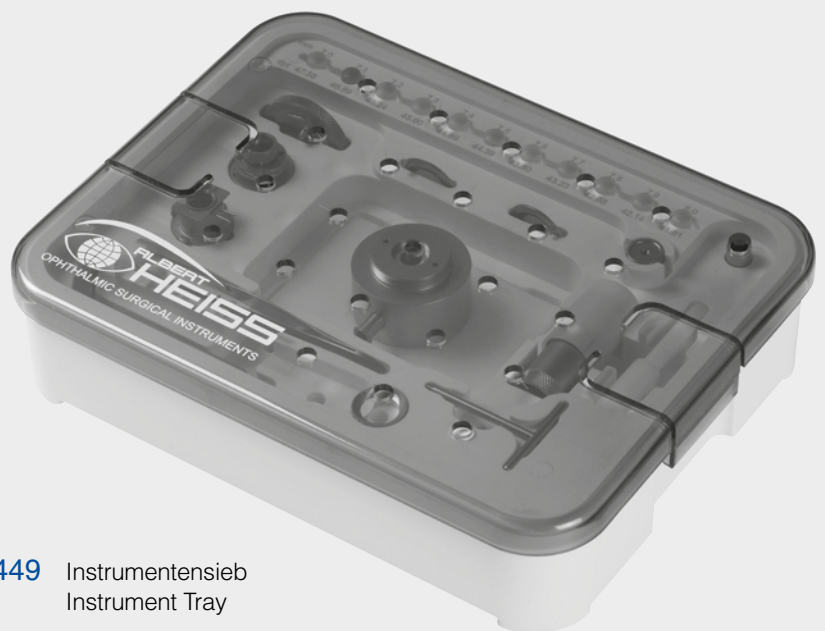
H-2450 Glasobturator Set,
bestehend aus:
Glass Obturator Set,
consisting of:

	Radius	Diopter
H-2450A	7,0 mm	47,56
H-2450B	7,1 mm	46,89
H-2450C	7,2 mm	46,24
H-2450D	7,3 mm	45,60
H-2450E	7,4 mm	44,99
H-2450F	7,5 mm	44,39
H-2450G	7,6 mm	43,80
H-2450H	7,7 mm	43,23
H-2450I	7,8 mm	42,68
H-2450I	7,9 mm	42,14
H-2450K	8,0 mm	41,61



1/1

H-3000 Pinzette
Forceps



H-2449 Instrumentensieb
Instrument Tray

Albert Heiss – auch digital

Unser aktuelles Produktsortiment erhalten Sie ebenso auf CD.

Oder besuchen Sie uns im Internet unter

www.albert-heiss.de

Albert Heiss – in digital quality

Our actual product portfolio is also available on CD-ROM.

Or simply visit us on our website

www.albert-heiss.de

Augen Instrumente

Ophthalmic Surgical Instruments

Instrumentos para oftalmología

Instruments de Chirurgie Ophtalmologique



Albert Heiss GmbH & Co. KG

Stockacher Straße 138

78532 Tuttlingen/Germany

Tel: +49 (0) 74 61 · 25 27

Fax: +49 (0) 74 61 · 12 22 9

mail: sales@albert-heiss.de

www.albert-heiss.de

